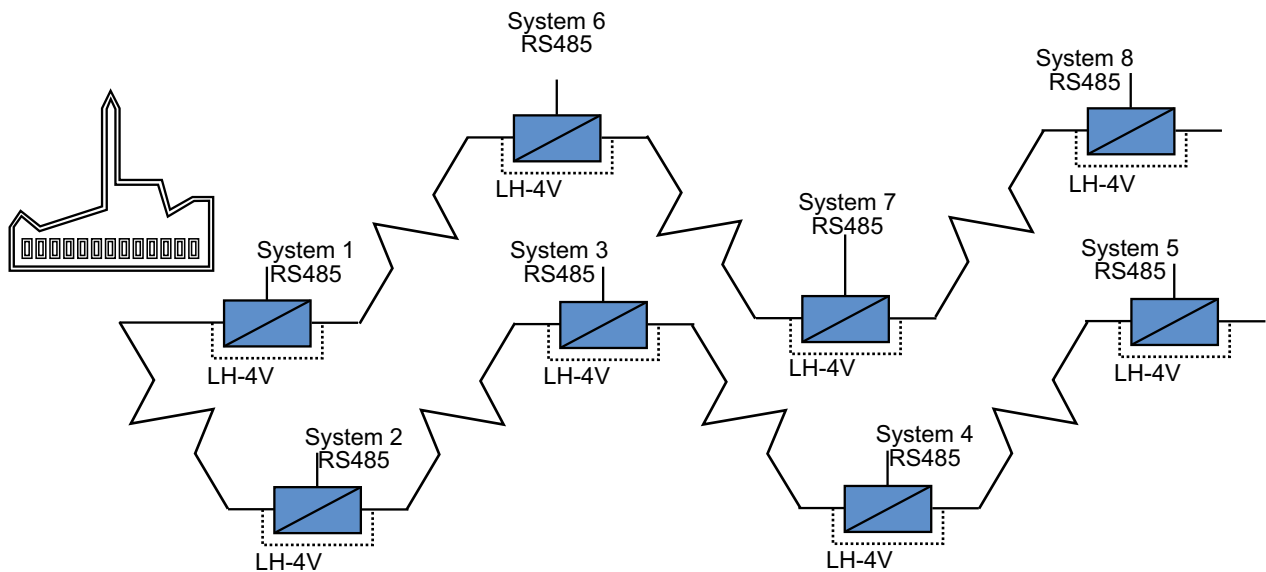


RS485-Netzwerk über große Distanzen



Physikalisch ist die RS-485-Schnittstelle, die oft für Profibus und Modbus verwendet wird, für große Übertragungsdistanzen bis zu 1.200 m konzipiert, aber oft reicht diese Distanz nicht zur Vernetzung aus. In solchen Fällen muss ein Repeater eingesetzt werden, um die entstandenen Distanzen zu überbrücken. Hierbei wird aber auch das Laufzeitverhalten des Systems verändert und durch das Protokoll die Anzahl der Repeater in einer Linie begrenzt. Bei langen Strecken und vielen Leitungsverzweigungen bietet sich deshalb die Kombination von einem Repeater und einem Leitungstreiber an. Hier kommt der Leitungsteiler LH-4V zum Einsatz.

- Geringe Durchlaufzeiten
- Protokoll- und Geschwindigkeitsunabhängig
- Unterstützt viele Feldbusprotokolle
- Große Übertragungsdistanzen bis zu 10km bei 2400 Bit/s
- Wahlweise Stern-, Bus oder redundante Ringstruktur
- Bypass-Funktion
- Einfache Installation